

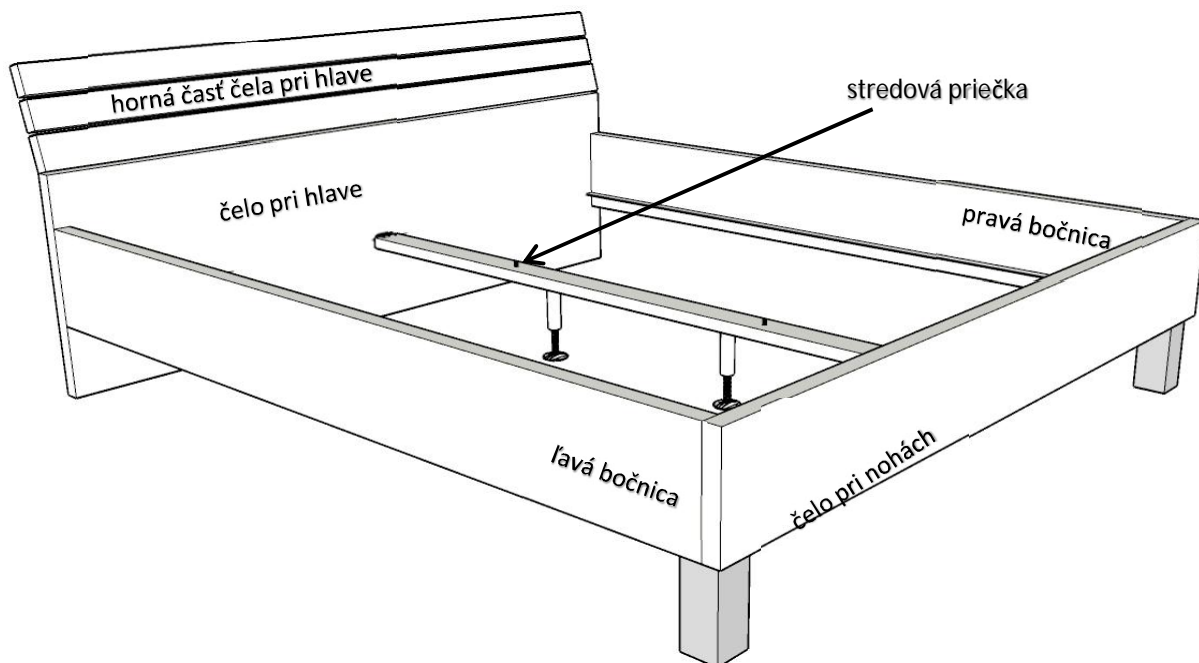
# MONTÁŽNY NÁVOD

LORA MAXI

Pripravte si:

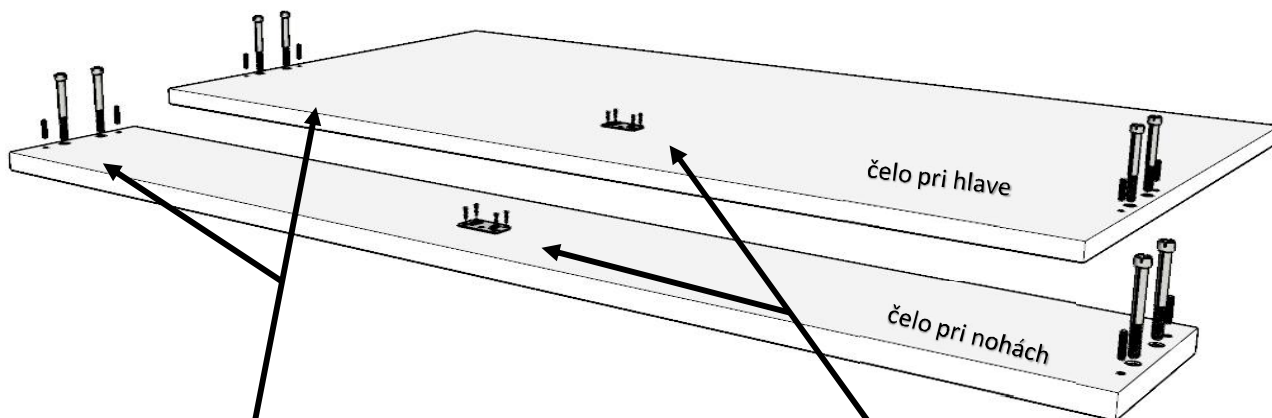


kladivo  
plochý skrutkovač  
krížový skrutkovač  
imbusový kľúč 4 mm

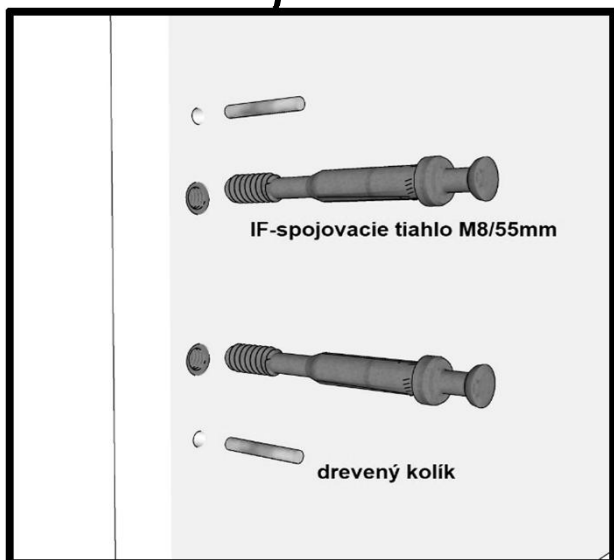


## 1. KROK

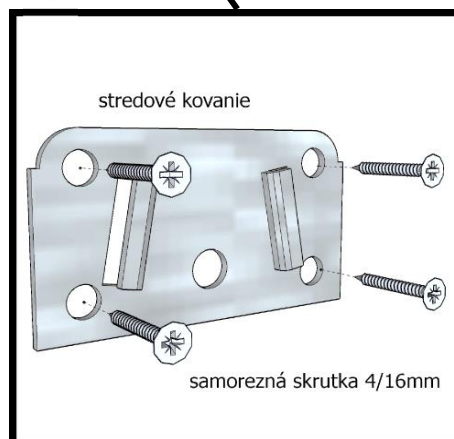
- 1) Do predvrtaných otvorov na čelách postele vložíme drevené kolíky, ktoré zľahka zatlačíme. Potom zaskrutkujeme IF-tiahlo M8/55mm
- 2) Pomocou samorezných skrutiek 4/16 mm do stredu každého čela postele namontujeme stredové kovanie.



1

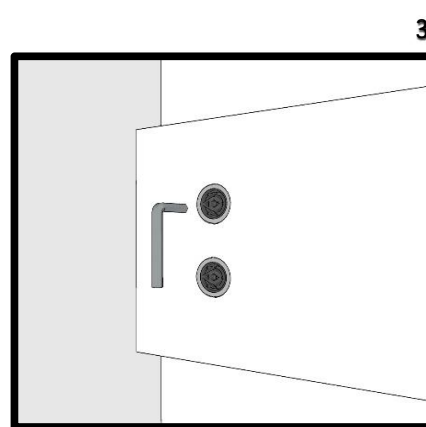
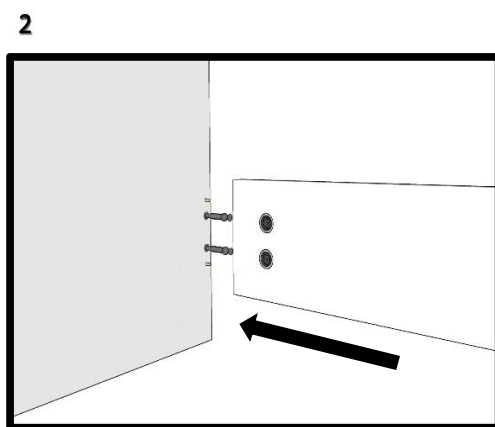
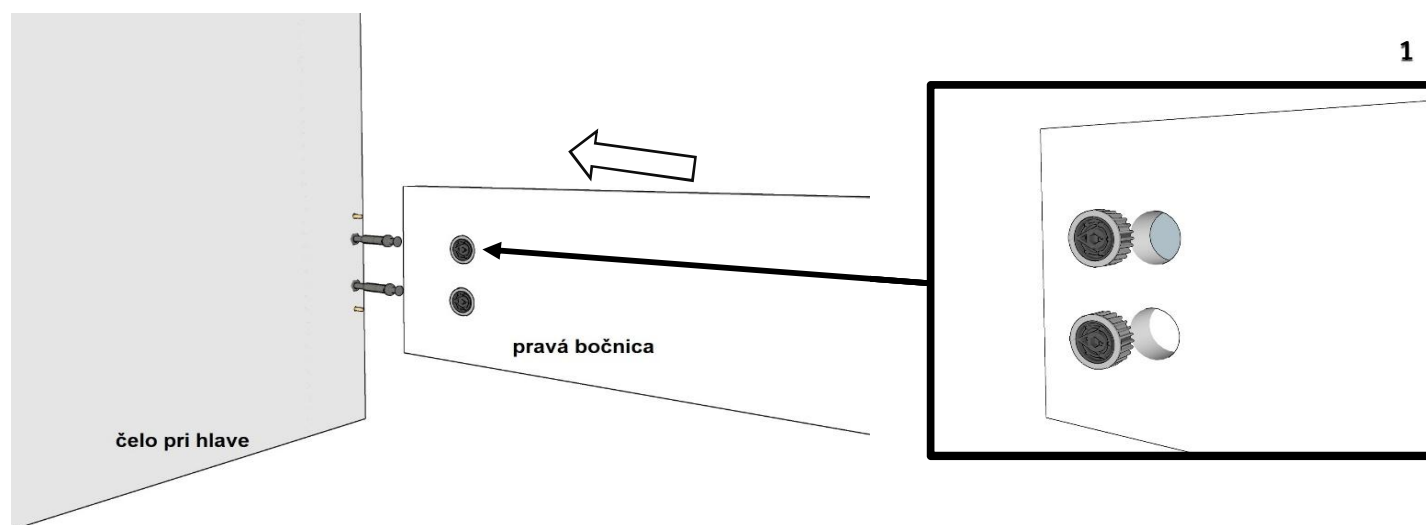


2



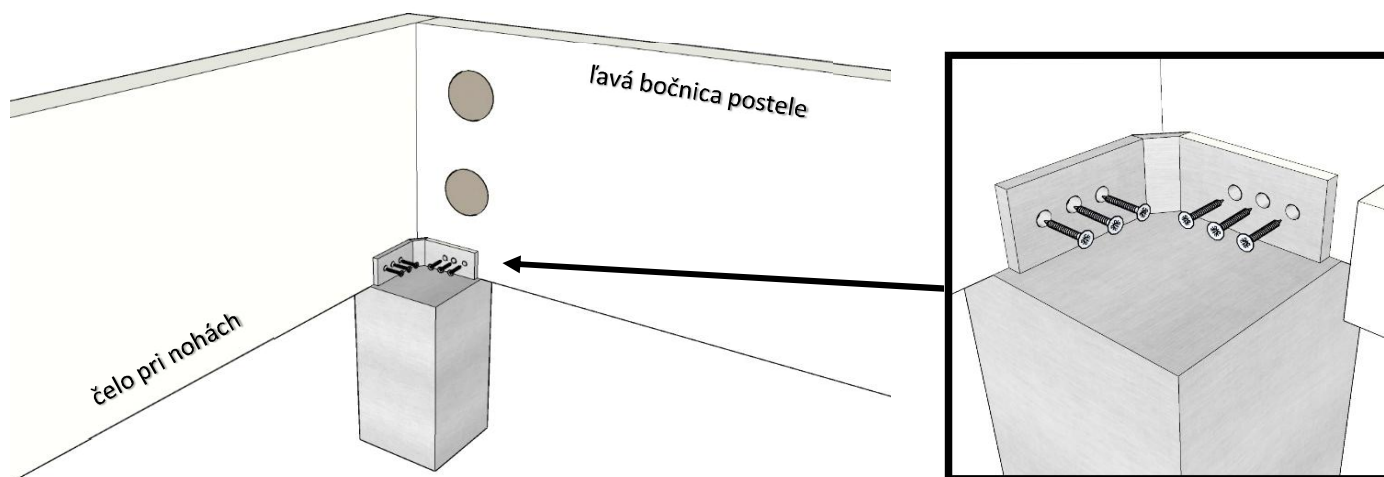
## 2. KROK

Do otvorov v pravej bočnici vložíme IF-excentre 35mm šípkou k čelu a spojíme s čelom pri hlave. IF- excentre pevne dotiahneme Imbusovým kľúčom. Celý postup zopakujeme s ľavou bočnicou a čelom pri nohách.



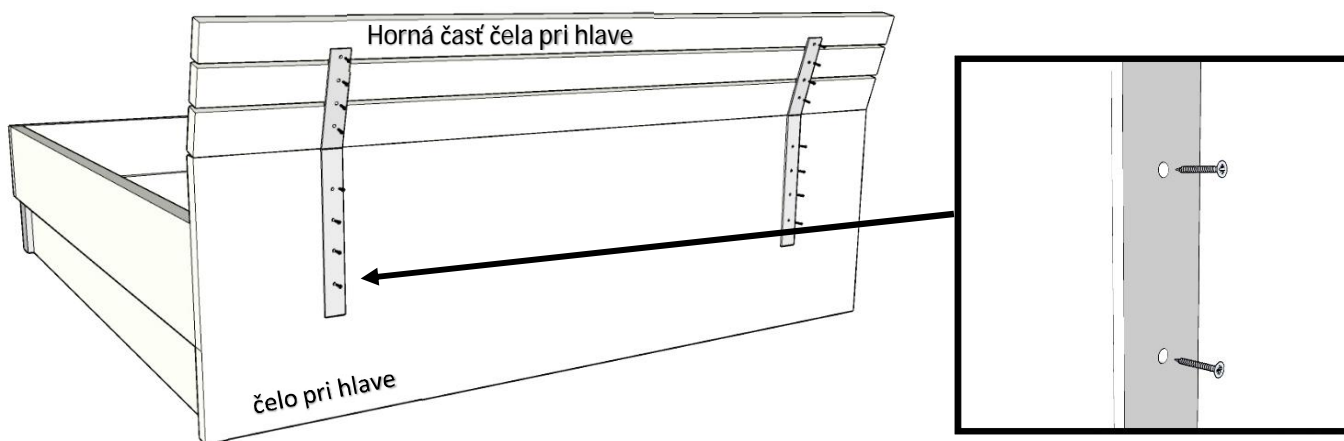
## 3. KROK

Nohy postele priskrutkujem k bočnici a čelu postele pri nohách samoreznými skrutkami 6/25 mm



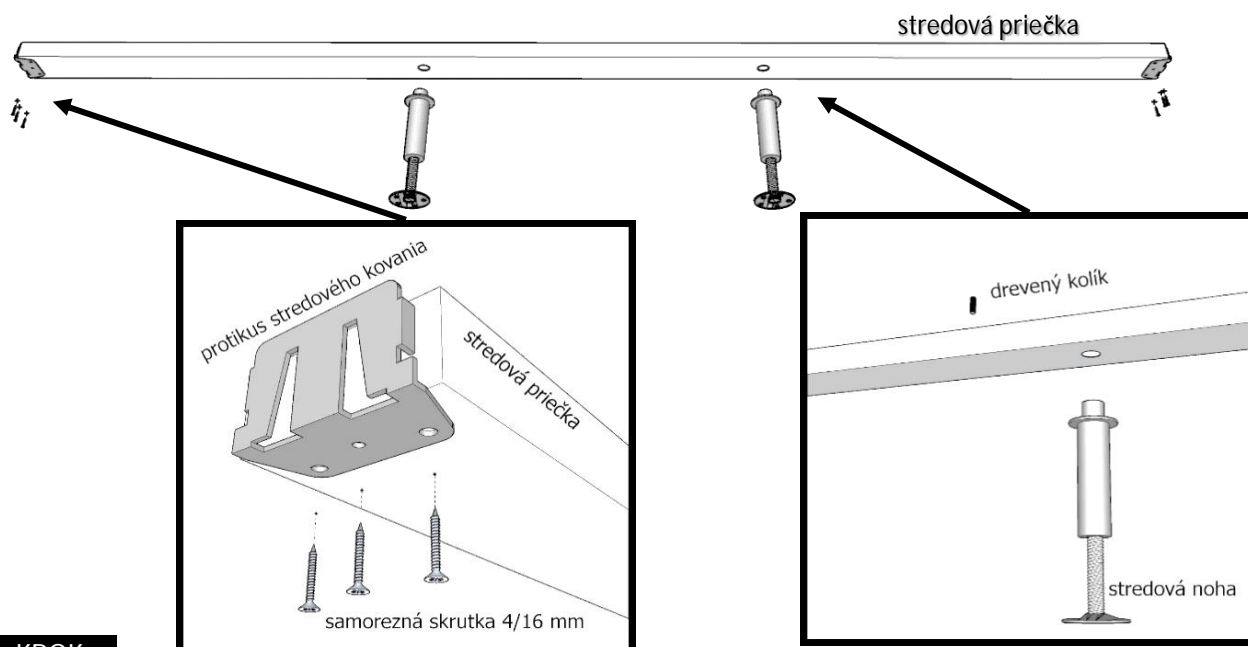
#### 4. KROK

Hornú časť čela pri hlave spojíme konzolami samoreznými skrutkami 6/25 mm



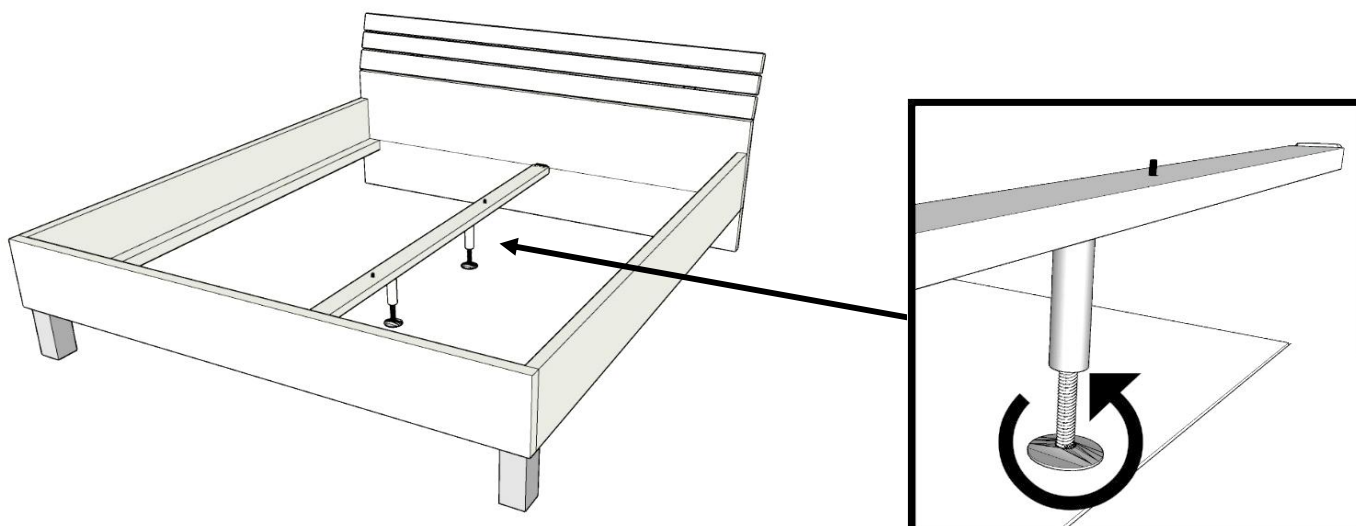
#### 5. KROK

Pomocou samorezných skrutiek 4/16 mm namontujeme protikus stredového kovania na oba konce stredovej priečky. Do predvrtaných otvorov na spodnej strane nasadíme stredové nohy a zhora vložíme drevené kolíky.



#### 6. KROK

Stredovú priečku vložíme do postele a upravíme výšku nožičiek vytočením spodnej časti.



Gratulujeme vám, posteľ ste úspešne zmontovali.

**Dobrá rada na záver:**

Ak potrebujete posteľ premiestniť, nikdy ju neposúvajte po zemi. Mohli by ste poškodiť nožičky a spojovacie kovania. Posteľ je nutné opäť rozobrať a zmontovať na požadovanom mieste.

Prajeme vám pekné sny a tešíme sa na ďalší nákup z našej ponuky [drevolux.sk](http://drevolux.sk)

Montážny balíček obsahuje: (pre rozmer posteľe 200x180 cm)

14 ks  skrutka 4/16 mm

26 ks  skrutka 6/25 mm

8 ks  IF- tiahlo M8/55mm

6 ks  drevený kolík

2 ks  nábytkova skrutka M6/35 mm

2 ks  stredové kovanie

2 ks  protikus stredového kovania

8 ks  IF-excenter 35mm

1 ks  Imbusový kľúč

2 ks  stredová noha

Poznámka: V závislosti od rozmerov posteľe sa môže obsah montážneho balíčka líšiť!