

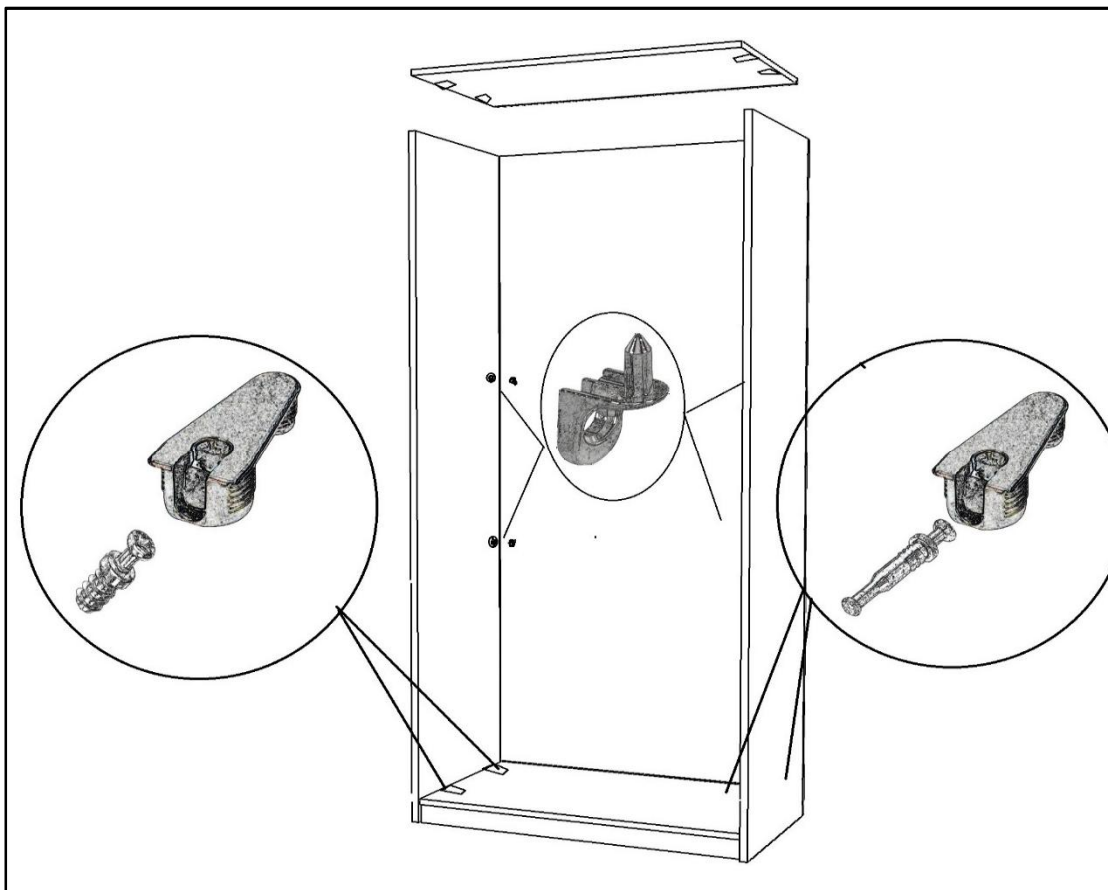
- 2** Bočnicu spojíme so spodným soklom zatahnutím excentrov. Vložíme zadný sololit do drážky, priložíme strednicu a zatahne excentre. Nasadíme vrchný top skrine a zatahne excentre. Do zadného sololitu vložíme spojku a priskrutkujeme skrutkou 4/16 s pologuľatou hlavou pritiahneme sololit a poistíme proti posunutiu samoreznou skrutkou 4/16.



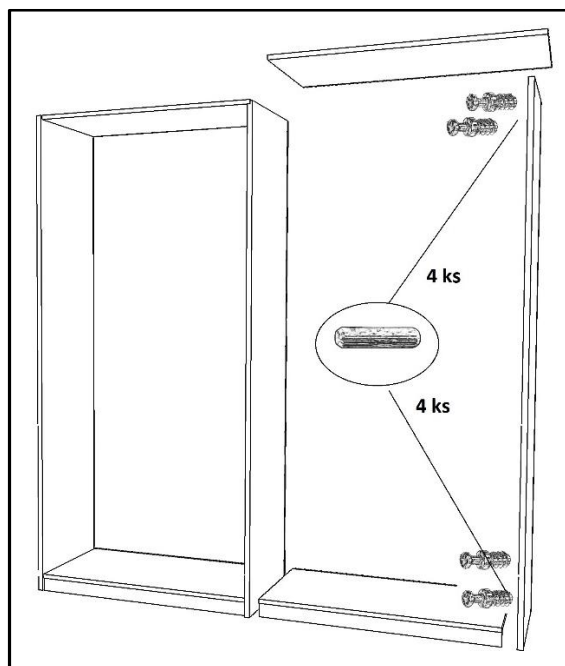
spojka



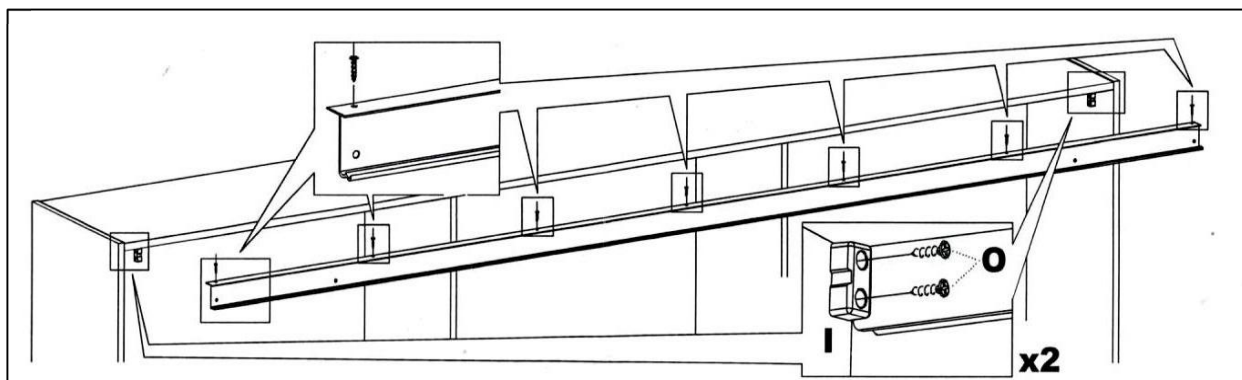
samorezná skrutka 4/16mm



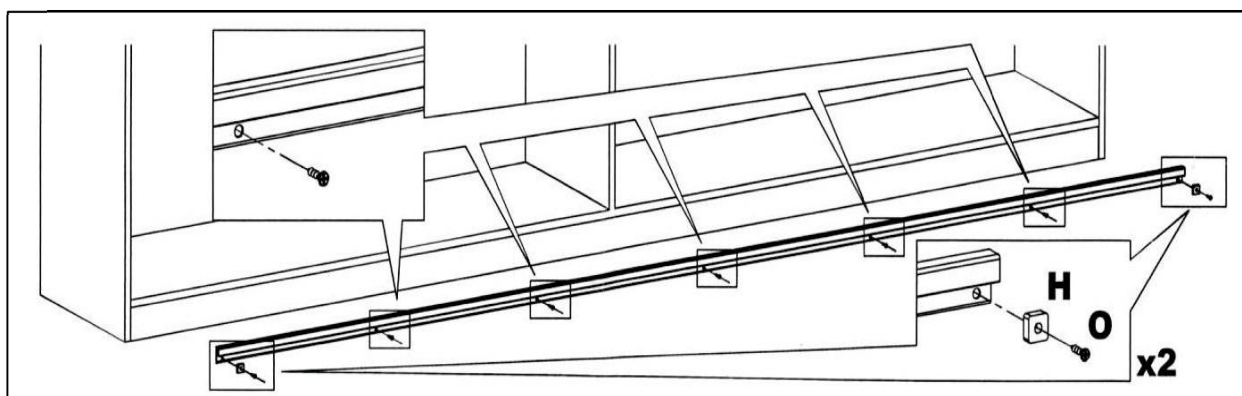
- 3** Do predvŕtaný otvorov bočnice skrine naskrutkujeme „ťahlo jednostranné“, vložíme drevené kolíky a celý postup opakujeme.



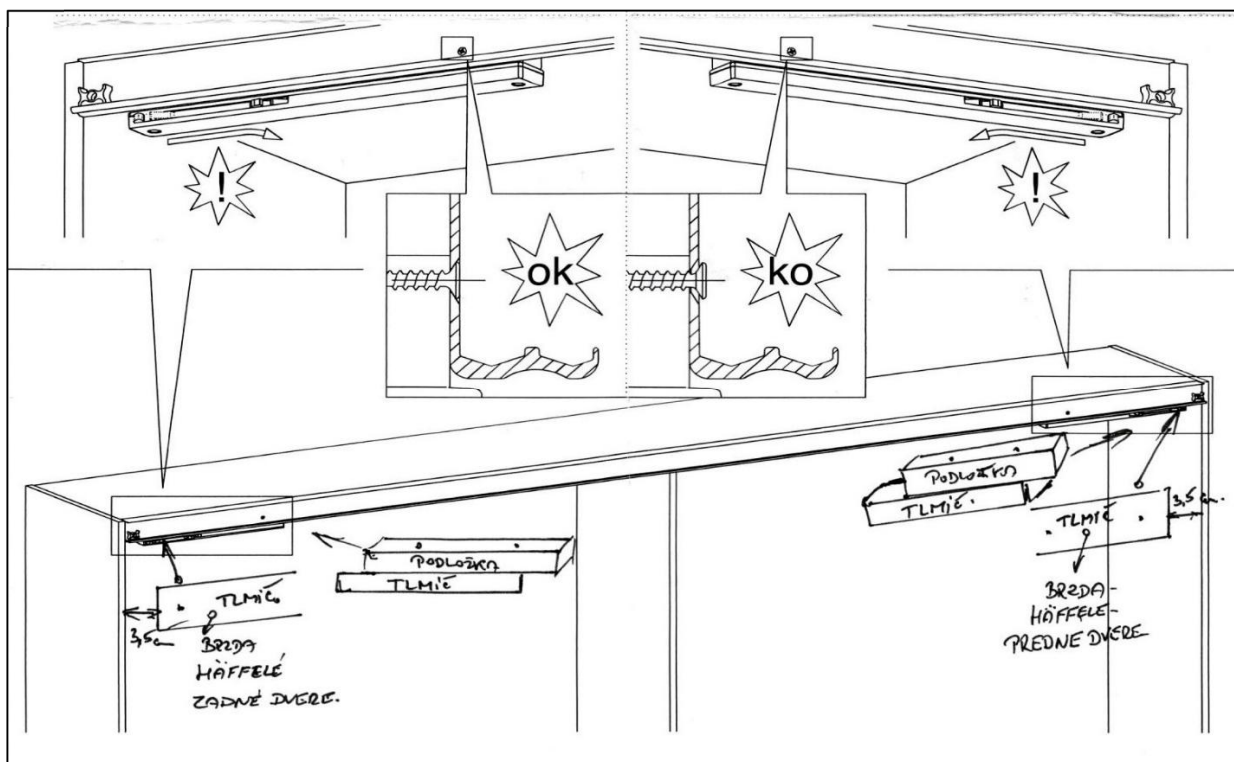
4 Namontujeme vodiacu lištu na vrch skrine a plastové zarážky z vnútra skrine



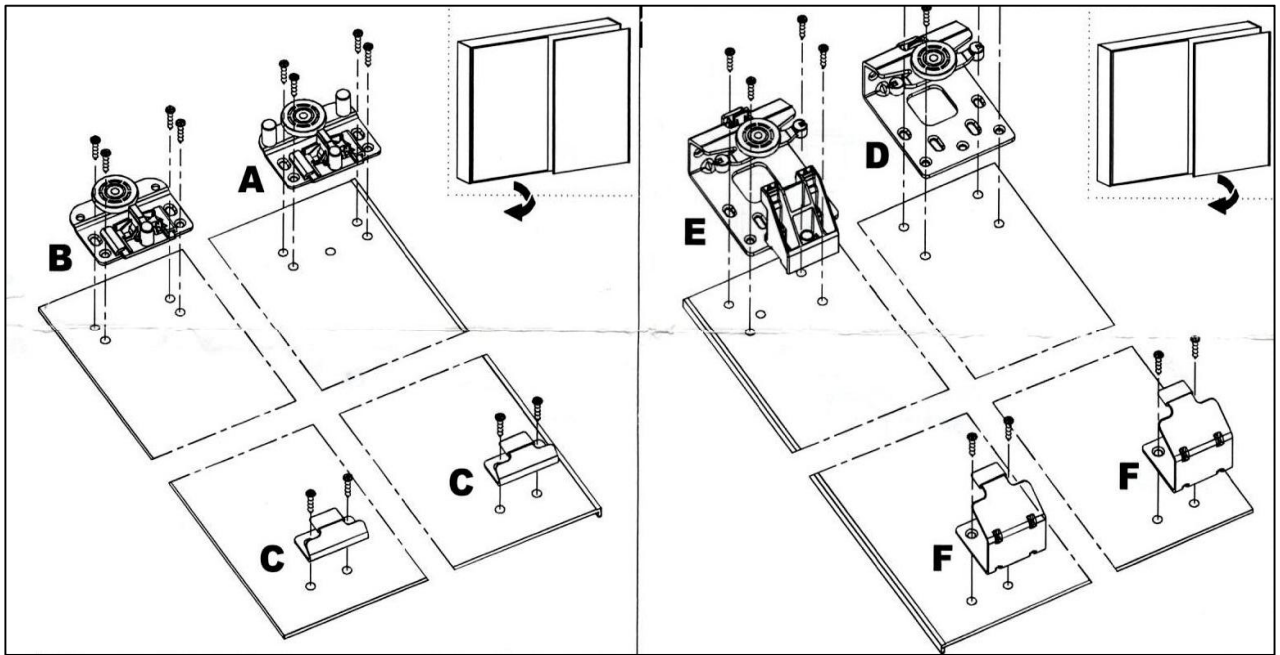
5 Namontujeme vodiacu lištu na spodnú časť skrine



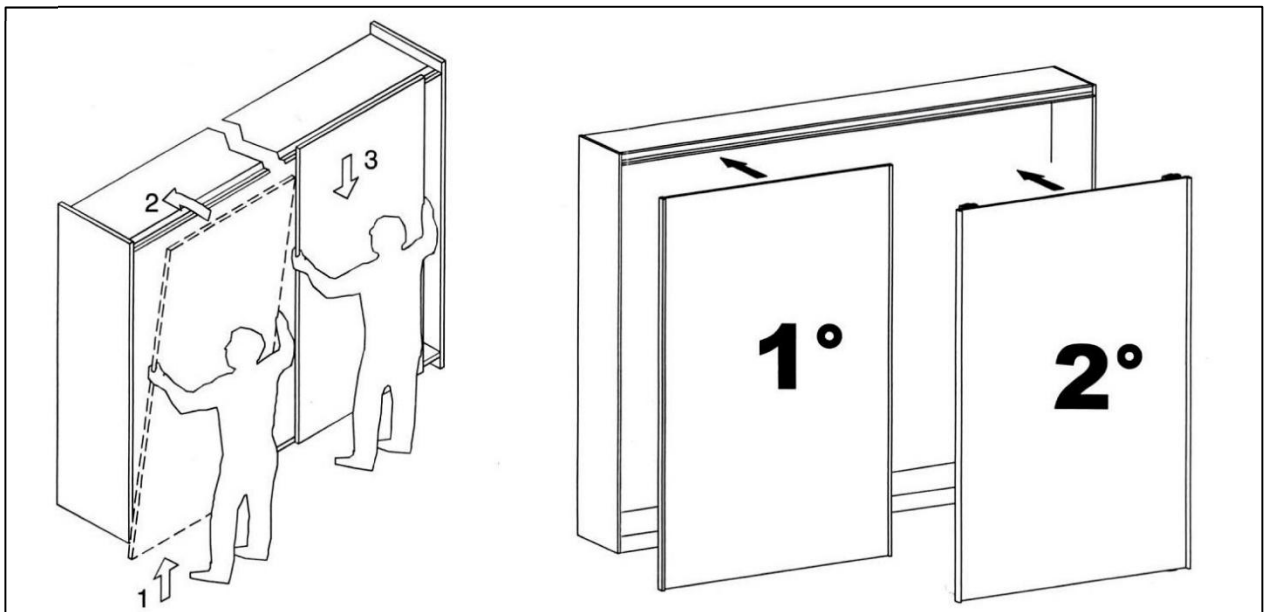
6 Skrutkami zaistíme brzdové kovanie z prednej časti lišty



7 Namontujeme kovania z vnútorných strán dverí



8 Nasadíme dvere



9 Na záver, nasadíme podperky políc do korpusu skrine, podpery tyče.



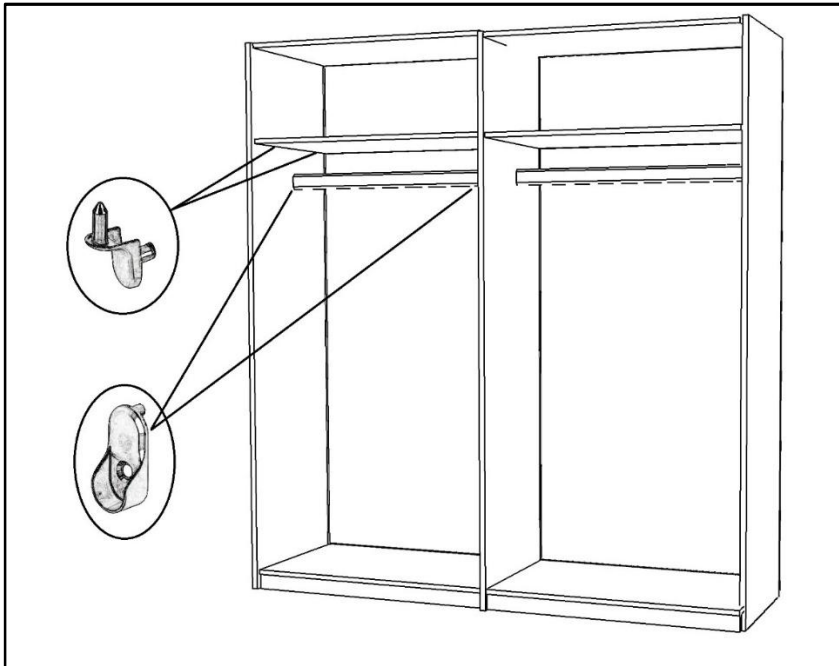
podpera tyče



podperka police



↓ samorezná skrutka 3,5/16mm



VIDEO NÁVOD: [youtube.com](https://www.youtube.com)

FGV Domino sliding door system assembly

<https://www.youtube.com/watch?v=LZ2DDYNFsZI>