

MONTÁŽNY NÁVOD

EDIT BOX

EDIT MAXI BOX

Pripravte si:

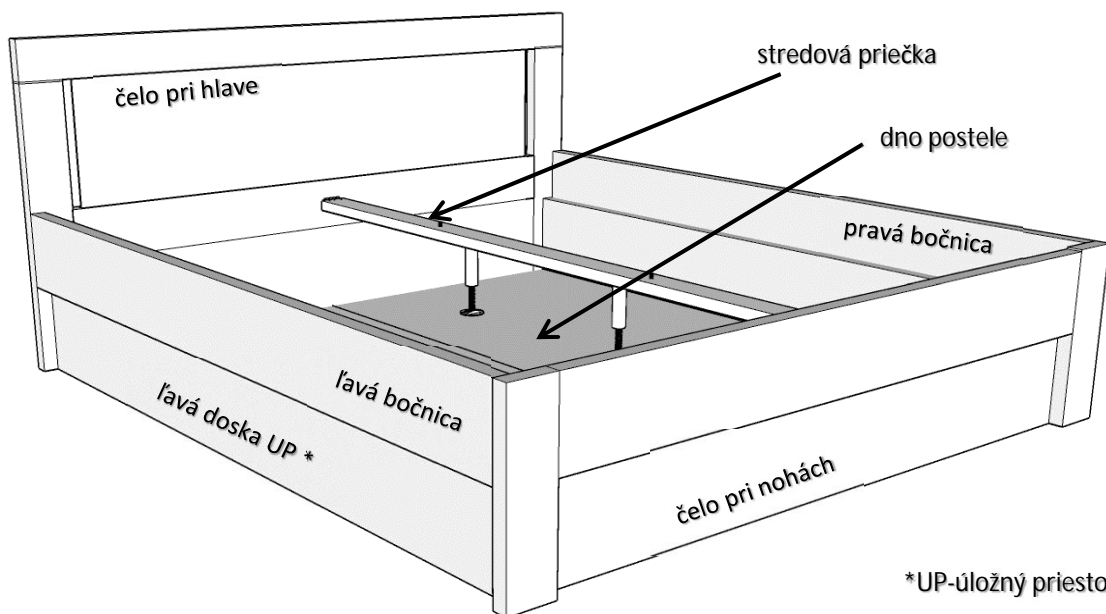


kladivo

plochý skrutkovač

krížový skrutkovač

imbusový kľúč

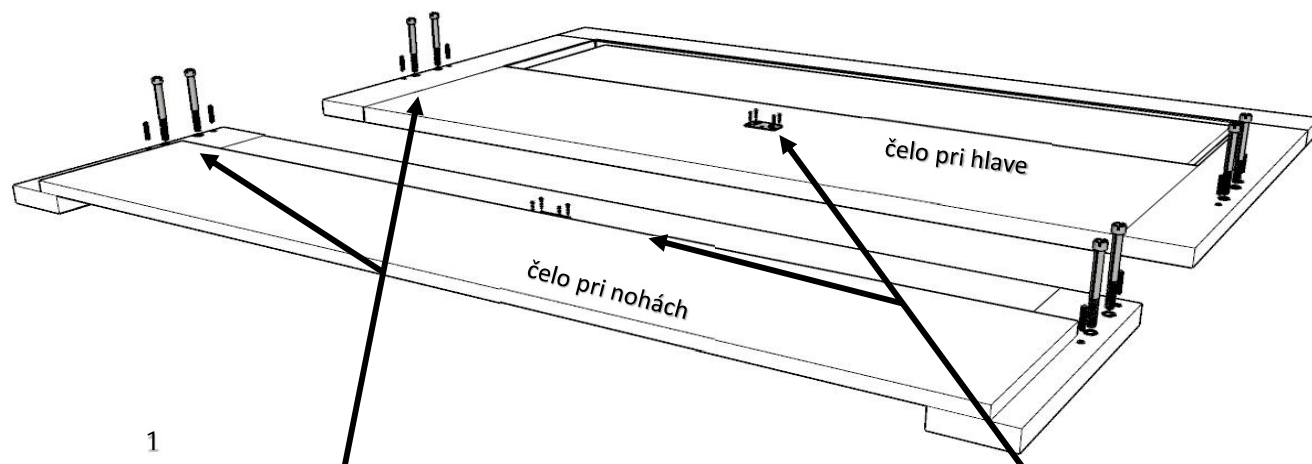


*UP-úložný priestor

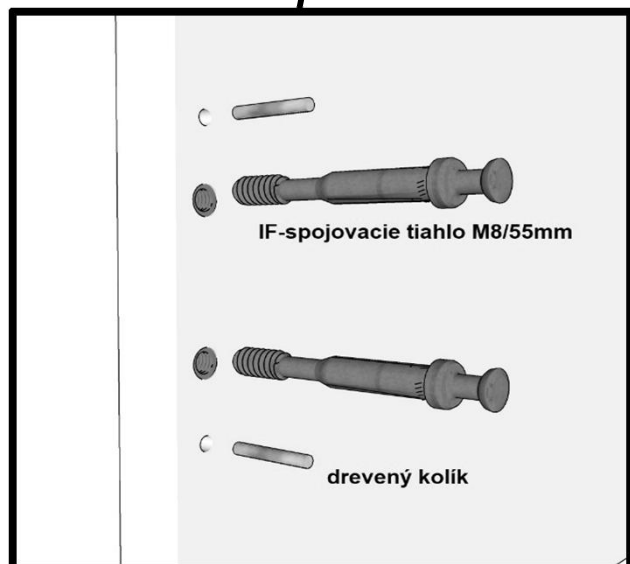
1. KROK

1) Do predvrtaných otvorov na čelách postele vložíme drevené kolíky, ktoré zľahka zatlačíme. Potom zaskrutkujeme IF-tiahlo M8/55mm

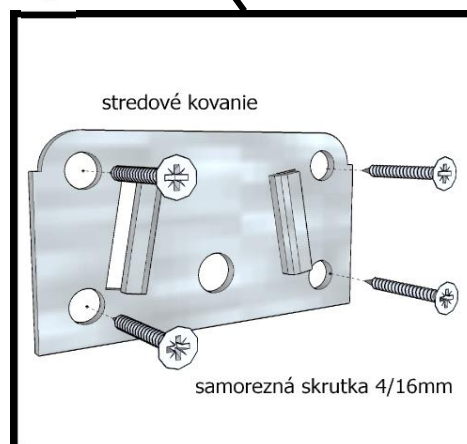
2) Pomocou samorezných skrutiek 4/16 mm do stredu každého čela postele namontujeme stredové kovanie.



1

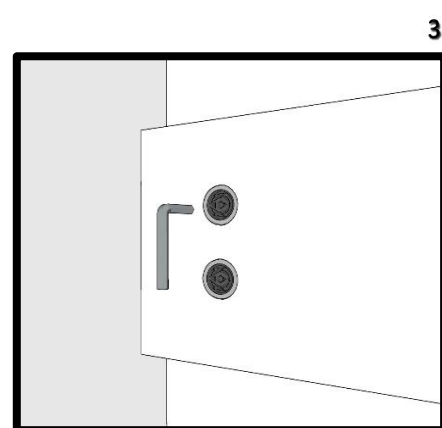
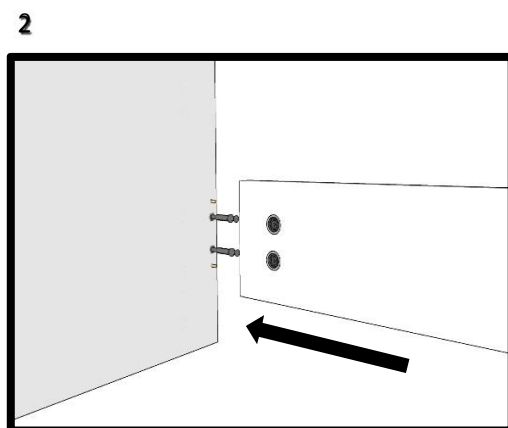
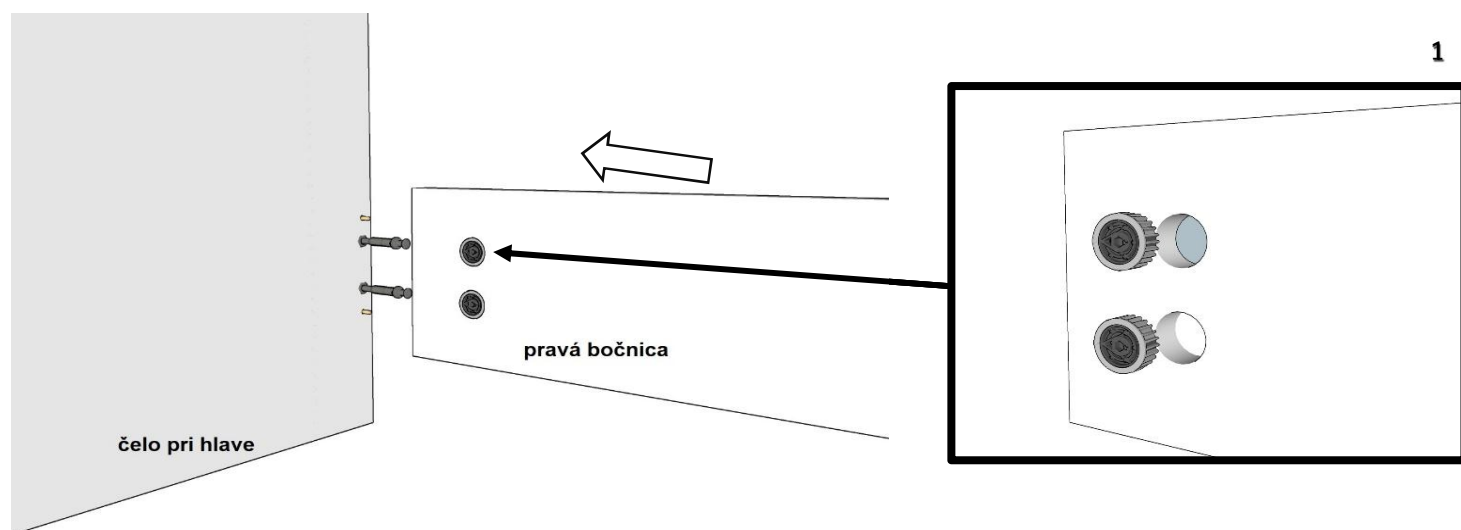


2



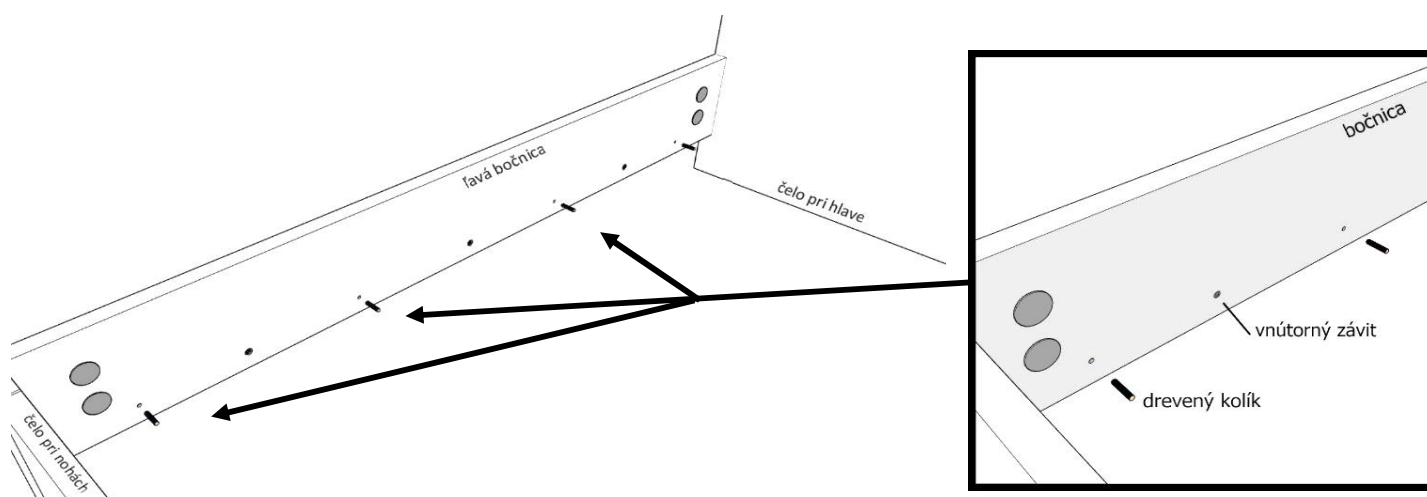
2. KROK

Do otvorov v pravej bočnici vložíme IF-excentre 35mm šípkou k čelu a spojíme s čelom pri hlave. IF- excentre pevne dotiahneme Imbusovým kľúčom. Celý postup zopakujeme s ľavou bočnicou a čelom pri nohách.



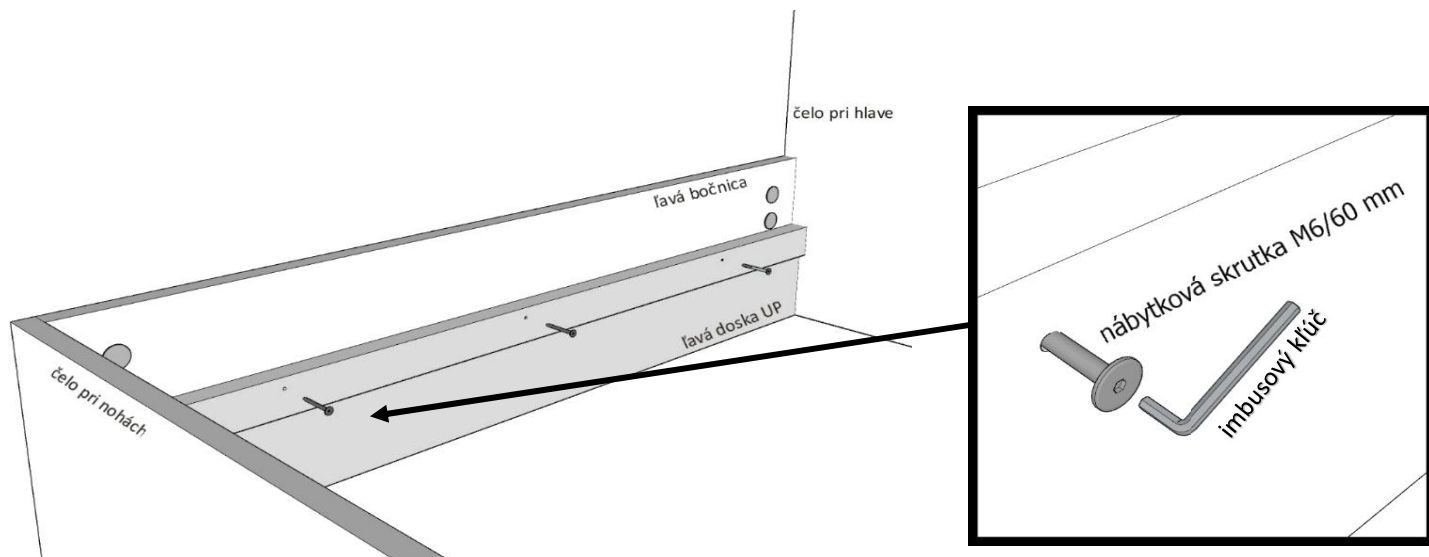
3. KROK

Do predvŕtaných otvorov v bočniciach vložíme drevené kolíky. Zľahka ich rukou zatlačíme.



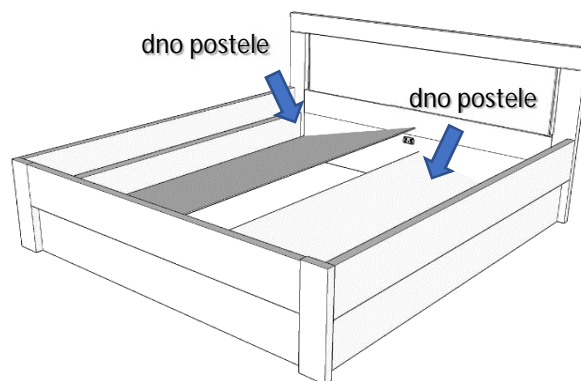
4. KROK

Ľavú bočnicu spojíme s vnútornou ľavou doskou ÚP nábytkovými skrutkami M6/60 pomocou imbusového kľúča. Rovnaký postup zopakujeme na pravej bočnici.



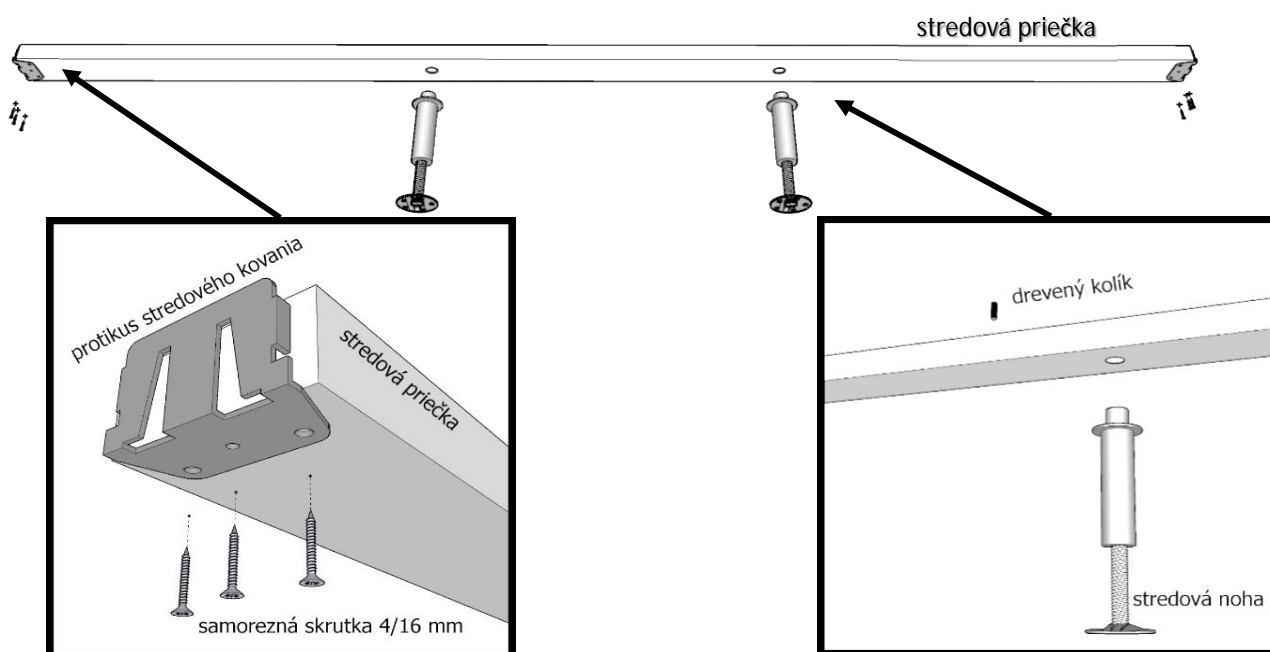
5. KROK

Do vnútra vložíme dno postele, ktoré pozostáva z dvoch kusov.



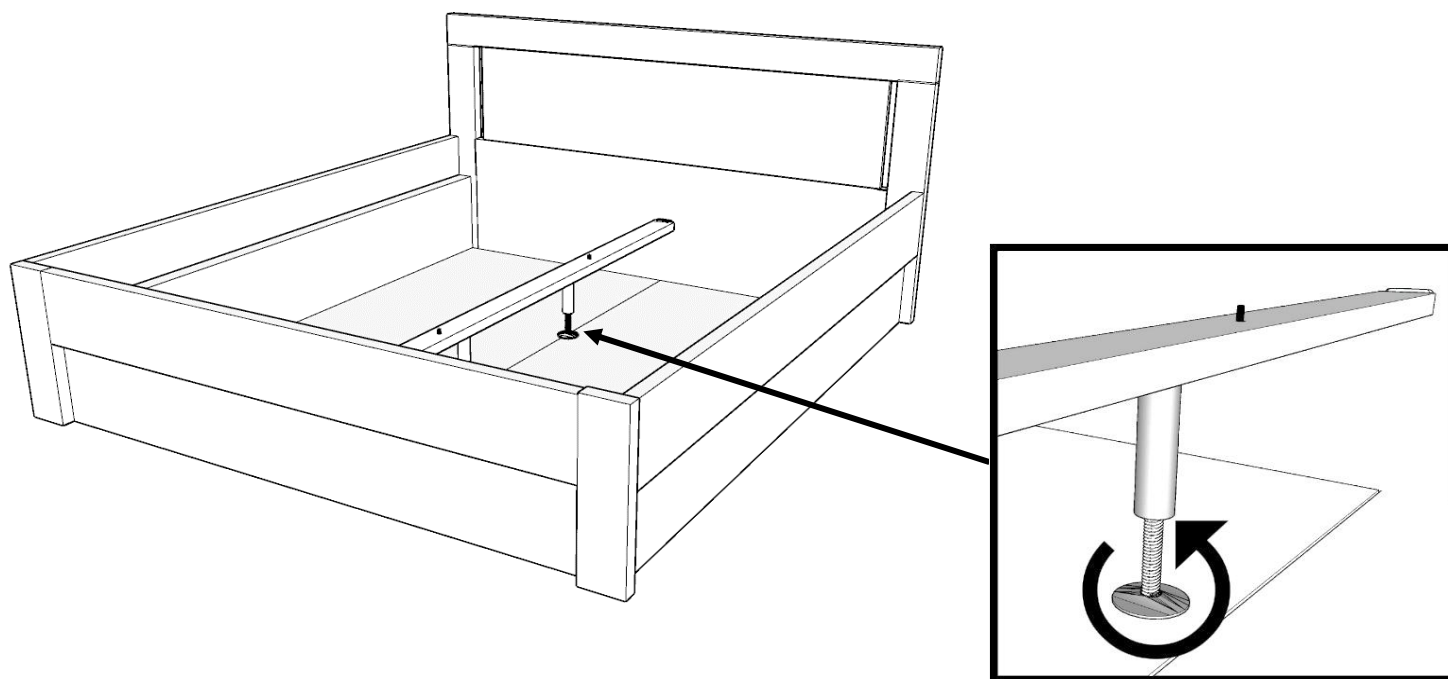
6. KROK

Pomocou samorezných skrutiek 4/16 mm namontujeme protikus stredového kovania na oba konce stredovej priečky. Do predvŕtaných otvorov na spodnej strane nasadíme stredové nohy a zhora vložíme drevené kolíky.



7. KROK

Stredovú priečku vložíme do postele a upravíme výšku nožičiek vytočením spodnej časti.



Gratulujeme vám, posteľ ste úspešne zmontovali.

Dobrá rada na záver:

Ak potrebujete posteľ premiestniť, nikdy ju neposúvajte po zemi. Mohli by ste poškodiť nožičky a spojovacie kovania. Posteľ je nutné opäť rozobrať a zmontovať na požadovanom mieste.

Prajeme vám pekné sny a tešíme sa na ďalší nákup z našej ponuky drevolux.sk

Montážny balíček obsahuje: (pre rozmer postele 200x180 cm)

14 ks		skrutka 4/16 mm
6 ks		nábytkova skrutka M6/60 mm
8 ks		IF- tiahlo M8/55mm
18 ks		drevený kolík

2 ks		stredové kovanie
2 ks		protikus stredového kovania
8 ks		IF-excenter 35mm
1 ks		Imbusový kľúč
2 ks		stredová noha

Poznámka: V závislosti od rozmerov postele sa môže obsah montážneho balíčka líšiť!